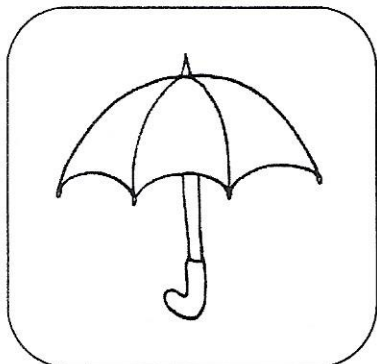
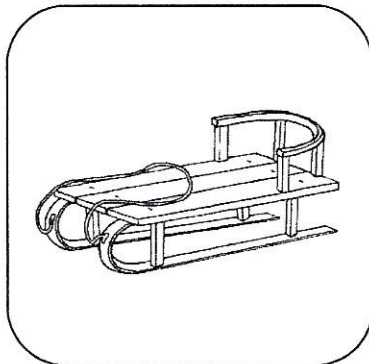


# Głoska S

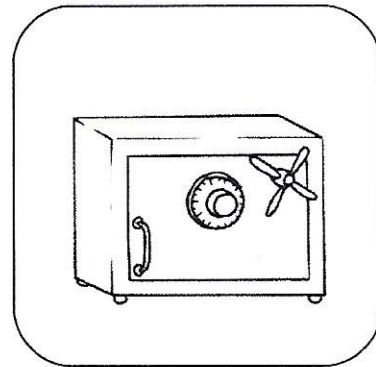
(na początku, w środku i na końcu słowa)



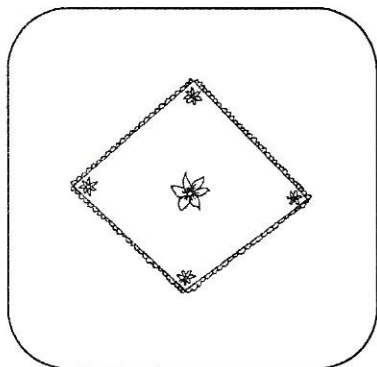
parasol



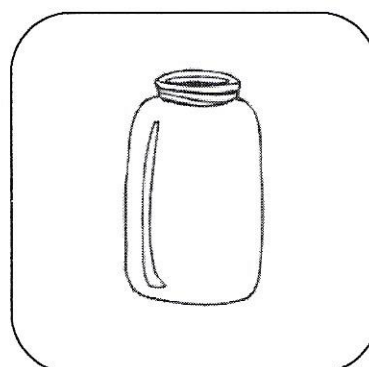
sanki



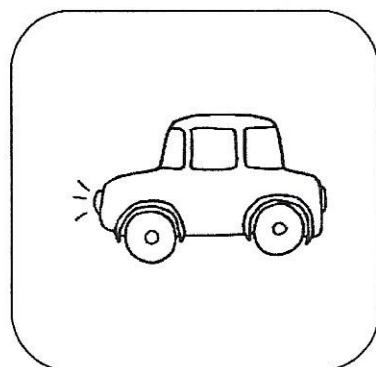
sejf



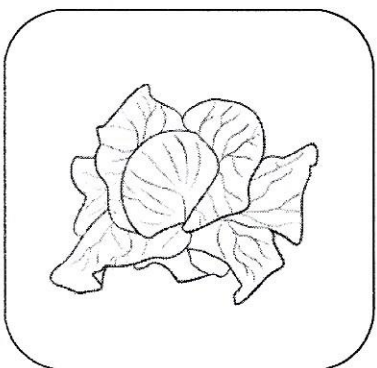
chustka



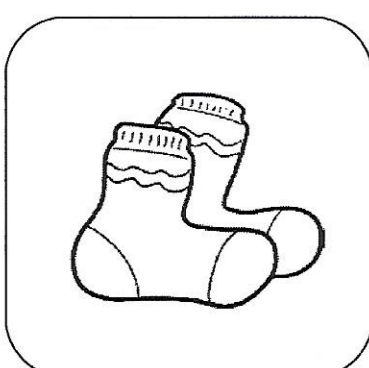
stoik



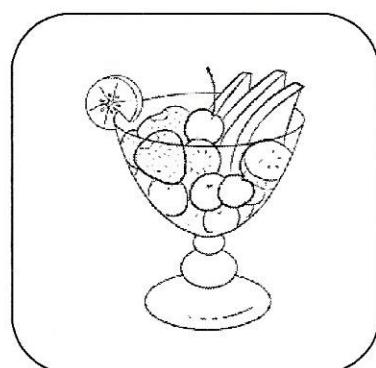
samochód



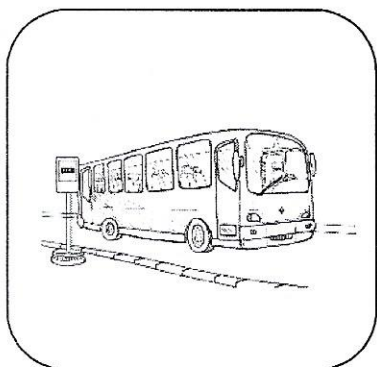
kapusta



skarpety



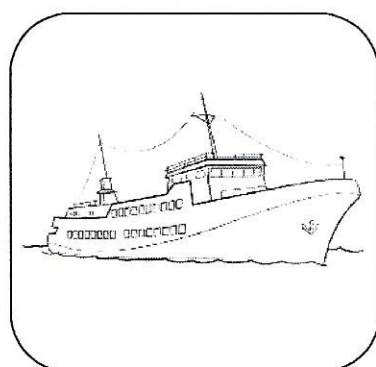
deser



autobus



list



statek